

VIPA

کانکتور های پروفیباس

کد فنی این محصول: 972-0DP10



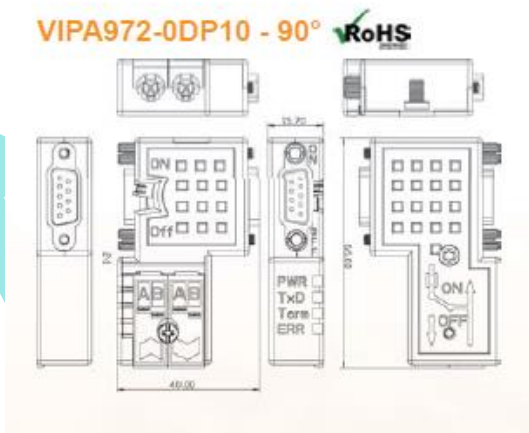
این کانکتور ها به دلیل سهولت در اتصال به کابل پروفی باس و همچنین LED هایی جهت نمایش و عیب یابی شبکه پروفی باس و همچنین LED هایی جهت نمایش اتصال منبع تغذیه کار با شبکه پروفیباس را راحت تر می کنند.

در این سری از کانکتورهای برند VIPA این تجهیز دارای مقاومت ترمینال بوده و تاریخ سرعت 12 MBIT/S را پشتیبانی می کنند.

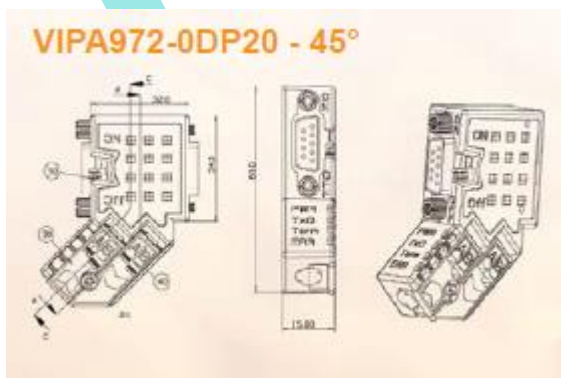
امکانات این کانکتور شامل موارد زیر است:

- محل اتصال کابل بصورت مجزا و با درب شفاف جهت مشاهده اتصال کابل ها
- بدنه فلزی جهت مقاومت در برابر نویز و محیط های پرتنش
- نمایش وضعیت توسط LED برای عیب یابی
- استفاده از فناوری IDC جهت اتصال سریع و مطمئن
- سوئیچ وضعیت مقاومت ترمینال
- دارای پورت برنامه ریزی یا **PG SOCKET**

همچنین این کانکتورها از لحاظ موقعیت اتصال نسبت به سیم به صورت زیر می باشد:



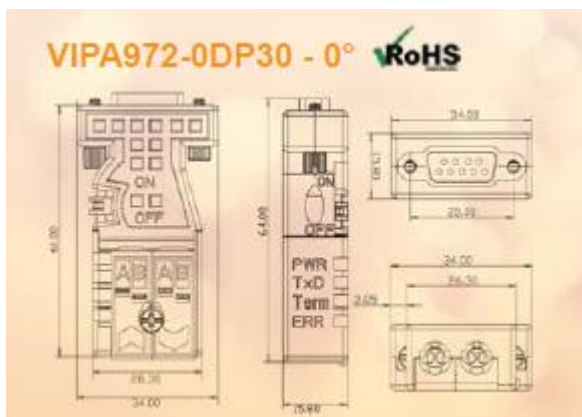
۱. ۹۰ درجه



۲. ۴۵ درجه

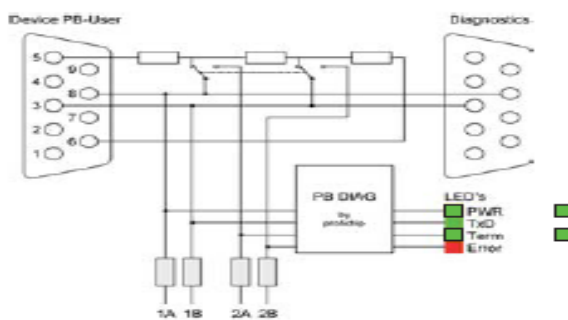


۳. صفر درجه (مستقیم)

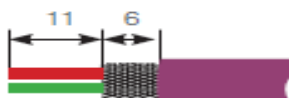


شما می توانید نحوه اتصال کابل پرو فیباس به این تجهیز را در تصویر زیر مشاهده کنید.

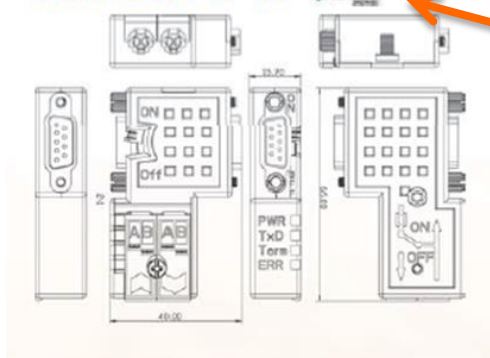
Wiring diagramm - Plug 90°



Insulation Stripping



VIPA972-0DP10 - 90° RoHS



عبارت **ROHS** در این تصاویر

به چه معنا است؟

ROHS را به صورت (رُس) یا حتی (رُش) تلفظ میشود و مخفف عبارت

Restriction of Hazardous Substances میباشد.

این عبارت به معنای محدودیت استفاده از مواد خاص خطرناک در تجهیزات الکتیکی و مکانیکی است.

در واقع این عبارت معرف قانونی است که در اروپا از سال **۲۰۰۳** وضع شده.

براساس توافقات انجام شده وجود **۶** ماده خطرناک که برای سلامتی انسان و طبیعت زیان آور است را در محصولات الکترونیکی و خصوصا قطعات کامپیوتری منع کرده است.

این **۶** عنصر عبارتند از: کادمیوم، جیوه، کرومیوم، سرب، **PBB.BDE**.

در صورتی که مقدار استفاده شده از این مواد در هر محصول بیش از حد مجاز باشد از فروش محصولات در بازار اروپا و جهان ممانعت به عمل خواهد آمد.